



### Bestellbezeichnung

**IDC-16GK-1K**

Datenträger

### Merkmale

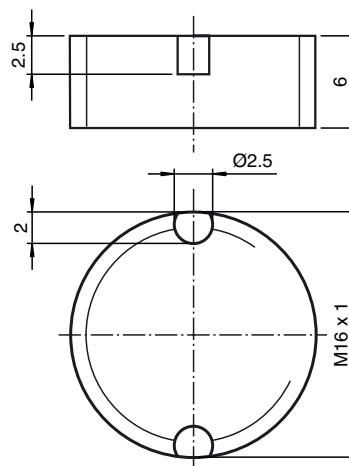
- Batterieloser Datenträger
- 1 kBit Speicher
- Von der bedruckten Seite lesbar und beschreibbar
- Bündig in Metall einbaubar
- Schutzart IP67
- Befestigung mit Gewinde M16 x 1

### Zubehör

**IVZ-16G-EW**

Einschraubwerkzeug

### Abmessungen



### Technische Daten

#### Allgemeine Daten

Arbeitsfrequenz	250 kHz
Übertragungsrate	7,8 kBit/s

#### Speicher

Chip Typ	P+F
Typ/Größe	EEPROM 1 kBit
Lesezyklen	unbegrenzt
Schreibzyklen	> 500000
Datenhaltezeit	110 Jahre bei 25 °C , 18 Jahre bei 50 °C

#### Umgebungsbedingungen

Umgebungstemperatur	-25 ... 70 °C (248 ... 343 K)
Lagertemperatur	-40 ... 85 °C (233 ... 358 K)

#### Mechanische Daten

Schutzart	IP67
Material	
Gehäuse	PBT
Vergussmasse/Härter	CY 221/HY 2966

#### Normen- und Richtlinienkonformität

Normenkonformität	
Schutzart	EN 60529

### Hinweise

Die beschriftete Fläche muß zum Schreib/Lesekopf zeigen.